

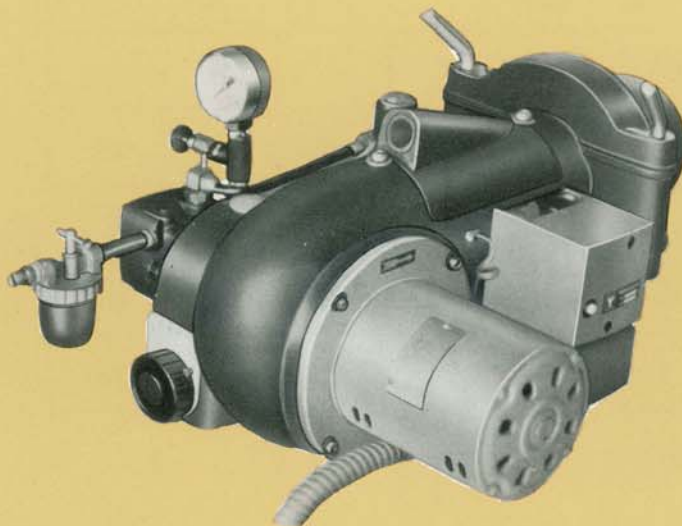
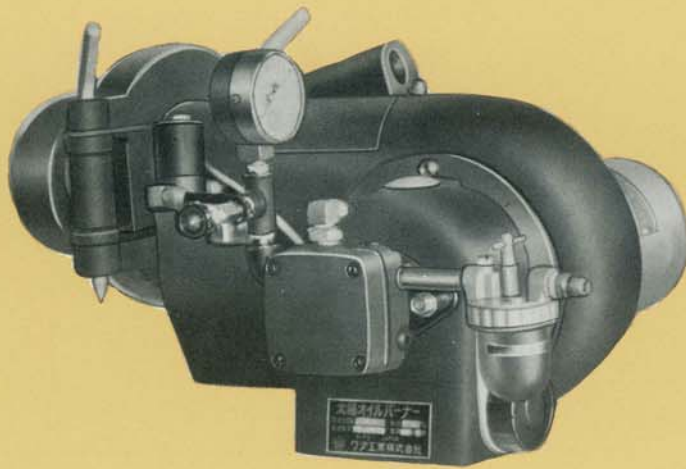


OIL BURNER



No-021

高性能バーナー誕生!!



Model No. SOB-03

プロテクトリレー・オイルクリーナーはオプション

ワダ・ガンタイプ・バーナーは

4本のボルトで本体に固定し又ヒンジ・タイプを採用しましたので左右どちらにでも開くことが出来ます・点検が簡単に出来る様になっております。

ワダ・ガンタイプ・バーナーは

小さいながら30ℓ/hまで燃え炉内抵抗がありましても十分に性能を発揮します。

ワダ・ガンタイプ・バーナーは

一体式アルミ合金鋳物で成形してありますので空気の流れはスムーズです。

ワダ・ガンタイプ・バーナーは

モーター・ポンプ・ファン等の適切な配置でバーナー全体のバランスがすぐれ静かな燃焼をします。

ワダ・ガンタイプ・バーナーは

点火棒・整流板・ノズル位置の適切な配置で完全着火します、又電磁弁標準装備で安全性能も抜群です。

ワダ・ガンタイプ・バーナーは

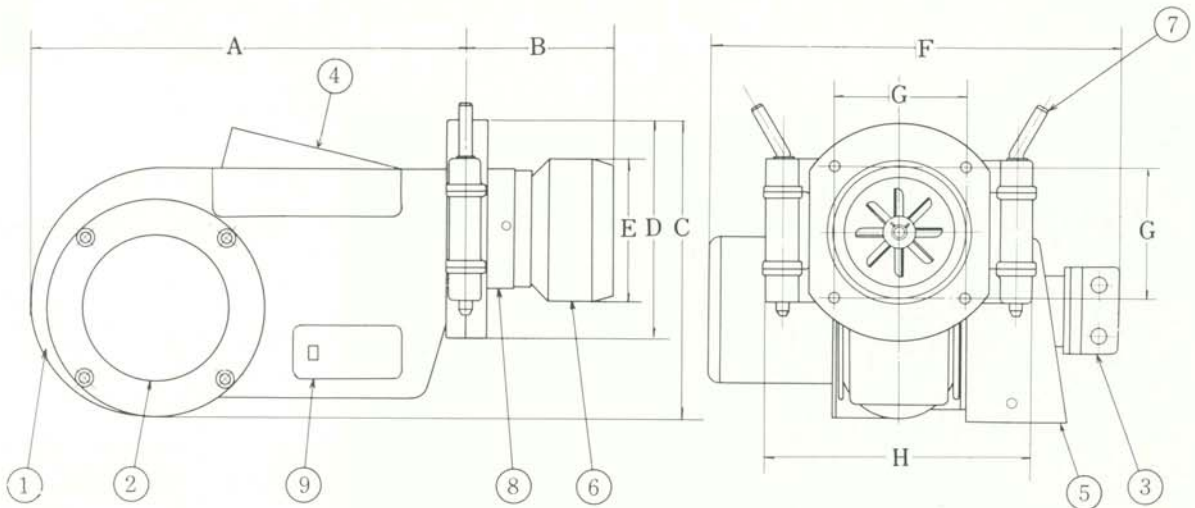
我社独自の形状のディフューザー採用で油を完全燃焼しますので、いやな臭いや煙は出ません又火種方式になっておりますので火の伝わりが確実に炎が風等によって消える事はありません。

是非一度あなた自身の手でお確かめ下さい。

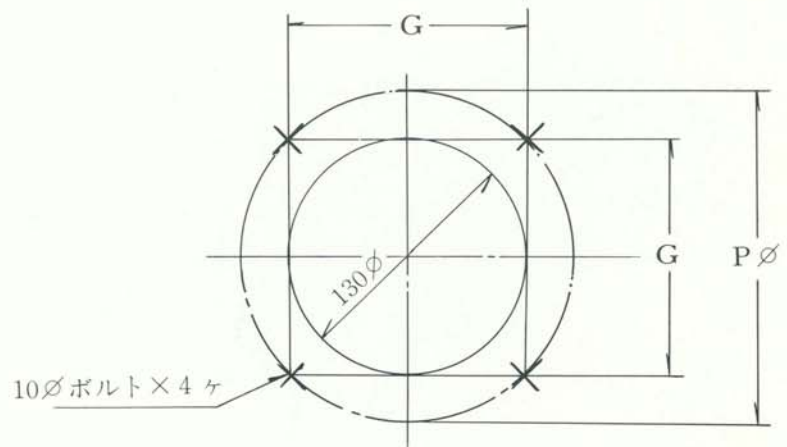


WADA CO., LTD.

ガンタイプ・バーナー・太陽 仕様表



| 番号 | 名称 |
|----|---------|
| 1 | 本体 |
| 2 | モーター |
| 3 | ポンプ |
| 4 | 点検窓 |
| 5 | 空気吸入口 |
| 6 | ディフューザー |
| 7 | ヒンジ・ピン |
| 8 | 石綿パッキン |
| 9 | 電磁開閉器 |



フランジ取付穴

寸法表

| 記号 形式 | A | B | C | D | E | F | G | H | Pφ |
|----------|-----|-----|-----|-----|-----|-----|-----|-----|-----|
| SOB-03 | 380 | 135 | 273 | 200 | 130 | 450 | 120 | 250 | 170 |

性能表

| 形式 | 燃料 | 燃焼量 | ノズル数 | モーター容量 | モーター回転数 | 電源 |
|--------|--------|--------|------|--------|------------------|---------|
| SOB-03 | 灯油・A重油 | 30 l/h | 1 | 0.25KW | 2880/3440 RPM | 200V 3相 |

プロテクト・リレー、光電管(Cds)等御希望によりお取付をいたしております。

ワダ工業株式会社

本社 岐阜市玉姓町1丁目18番地
〒500 TEL0582(62)3043 (64)1360
工場 各務原市那加岐阜県金属工業団地内
〒504 TEL0583(82)1291(代)
販売拡張部 TEL0583(82)1291